

微速付ホイスト



- 微速モータ付きで標準速度と微速の2速で使用可能です。
- 機械の組立作業や鋳物工場での型合わせ、型抜き作業等に便利です。

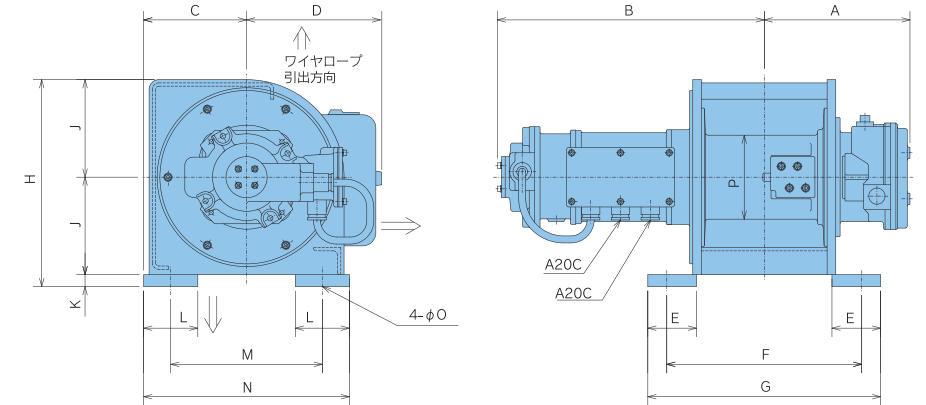
漁船用ホイスト

- 小型船舶、漁船の荷役用ホイストです。
- 漁網を引き上げるだけでなく、漁船用ウインチ他様々な用途で使用されています。

標準仕様

ワイヤロープ張力(kN)	形名	ワイヤロープ巻込長さ(m)	ワイヤロープ巻込速度 m/s (m/min)	モータ(kW-P)	電源(V.Hz)	ワイヤロープ(吊本数-サイズ)	概略質量(kg)
2.5	S-1/4-HF	20(30)	0.5(30)	1.4-4P	220V 60Hz (専用)	1-φ8	85
5	S-1/2-HF	20(30)	0.5(30)	3-4P		1-φ10	135
9	S-1-HF2	20(35)	0.5(30)	5-4P		1-φ14	310
15	S-1.5-HF2	20(35)	0.33(20)	5.5-4P			

外形寸法図



形名	A	B	C	D	E	F	G	H	J	K	L	M	N	O	P
S-1/4-HF	242	452	150	223	55	300	340	296	140	16	60	240	300	15	120
S-1/2-HF	269	491	190	223	90	360	430	382	180	22	100	280	380	24	155
S-1-HF2	340	625	230	315	95	420	500	465	220	25	100	360	460	28	210
S-1.5-HF2															

- 注 (1) 操作電圧220V、60Hz (200V、60Hzは別途御相談願います)。 (6) ワイヤロープ引出方向は3方向です。
 (2) 電源は表示の他に440V、60Hzもご希望により製作します。 (7) 定格は、JIS C 9620による30分定格と致します。
 (3) ワイヤロープ巻込長さ及び巻込速度は2段階を表示しています。 (8) 付属品：制御盤、操作スイッチ(ケーブル10m付)。
 ワイヤロープ巻込長さの()内はワイヤロープの全長を示しています。 (9) 保護構造：防水形
 (4) 操作方法は押しボタンとレバー操作が兼用できる方式としています。
 (5) ワイヤロープを2本掛にすれば、容量は2倍になり速度は1/2となります。

容量(t)	巻上				横行																							
	速度 m/sec (m/min)		容量(kW)		巻上のみ微速付(VT)																							
					普通形・ローヘッド形								ダブルレール形															
	50Hz	60Hz	50Hz	60Hz	速度(m/min)		電動機容量(kW)		極数	速度(m/min)		電動機容量(kW)		極数	速度(m/min)		電動機容量(kW)		極数									
1	0.0183/0.183 (1.1/11)	0.0217/0.217 (1.3/13)	0.5/2.0	0.6/2.4	0.35 (21)	0.417 (25)	0.22	0.26	4	—	—	—	—	—	—	0.0875/0.35 (5.2/21)	0.104/0.417 (6.2/25)	0.06/0.22	0.07/0.26	16/4	—	—	—	—				
																									0.13/0.5	0.15/0.6		
2.8	0.014/0.14 (0.84/8.4)	0.0167/0.167 (1.0/10)	0.5/2.9	0.6/3.5	0.35 (21)	0.417 (25)	0.5	0.6	4	0.35 (21)	0.417 (25)	0.5	0.6	4	0.04/0.2 (2.4/12)	0.05/0.25 (3/15)	0.22/0.85	0.26/1.0	4/4	0.0875/0.35 (5.2/21)	0.104/0.417 (6.2/25)	0.13/0.5	0.15/0.6	16/4	0.05/0.25 (3/15)	0.06/0.3 (3.6/18)	0.22/0.85	0.26/1.0
3	0.0112/0.112 (0.67/6.7)	0.0133/0.133 (0.8/8)	0.5/4.1	0.6/4.9	0.2 (12)	0.25 (15)	1.5	1.8	4	0.25 (15)	0.3 (18)	1.5	1.8	4	0.37/1.5	0.45/1.8	0.37/1.5	0.45/1.8	4/4	0.05/0.25 (3/15)	0.06/0.3 (3.6/18)	0.37/1.5	0.45/1.8	4/4	0.37/1.5	0.45/1.8	1.5	1.8
5	0.0112/0.112 (0.67/6.7)	0.0133/0.133 (0.8/8)	0.5/4.4	0.6/5.3	—	—	—	—	—	—	—	—	—	—	—	—	—	—	—	—	—	—	—	—	—	—	—	—
7.5	0.00967/0.0967 (0.58/5.8)	0.0117/0.117 (0.7/7)	1.0/6.2	1.2/7.5	—	—	—	—	—	—	—	—	—	—	—	—	—	—	—	—	—	—	—	—	—	—	—	—
10	0.00833/0.0833 (0.5/5)	0.01/0.1 (0.6/6)	2.0/10	2.4/12	—	—	—	—	—	—	—	—	—	—	—	—	—	—	—	—	—	—	—	—	—	—	—	—
15	0.007/0.07 (0.42/4.2)	0.00833/0.0833 (0.5/5)	2.0/17	2.4/20	—	—	—	—	—	—	—	—	—	—	—	—	—	—	—	—	—	—	—	—	—	—	—	—
20	0.00467/0.0467 (0.28/2.8)	0.0055/0.055 (0.33/3.3)	—	—	—	—	—	—	—	—	—	—	—	—	—	—	—	—	—	—	—	—	—	—	—	—	—	—