

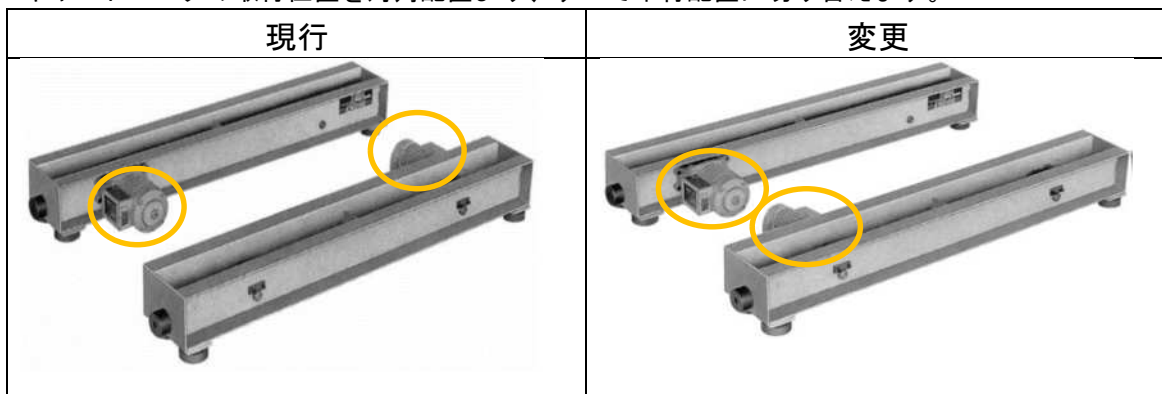
MT・MP 形電動式サドル ギヤードモータ配置変更の件

三菱ホイス・関連機器の販売、サービスに毎々格別のご尽力を賜り厚く御礼申し上げます。
首記の件について下記のとおり連絡しますので、宜しくお願い申し上げます。

記

1. 変更内容

ギヤードモータの取付位置を対角配置より、すべて平行配置に切り替えます。



2. 切替対象

現行でギヤードモータを対角配置している機種は一部機種を除き★印を記しています。その機種が24年6月受注分より全てギヤードモータは平行配置に切り替わります。

型式、カタログ掲載ページ		掲載機種/対象機種
MT 形	MT-01009～MT-10021、13 ページ	22 機種/★印 9 機種
	MT-01009U～MT-10021UH、17 ページ	28 機種/★印 8 機種
MP 形	MP-01006～MP-05015、21 ページ	16 機種/全 16 機種
	MP-01009U～MP-02009U、23 ページ	2 機種/全 2 機種

3. 切替時期

24年6月受注分よりギヤードモータ平行配置にて出荷させていただきます。
5月末受注分の対象機種は現行配置(対角)にて出荷となりますのでご注意ください。

4. 変更理由

ギヤードモータ平行配置機種と現在は混在、シリーズを全て平行配置機種に統一する事で、クレーン回りの設計や施工する際の給電、機内配線等を容易にするための切替です。

5. ギヤードモータの互換性

今回の仕様変更は「ギヤードモータの取付位置」を変更するものであり、ギヤードモータそのものの設計仕様を変更するものではありません。平行配置の製品になりましても、これまでのギヤードモータ、ならびに補給部品はそのままご使用いただけます。

6. その他

カタログの改定は次回更新時に本内容反映致しますのでご注意願います。

以上

件名	MT・MP形電動式サドル ギヤードモータ配置変更の件	発行日付	2024年5月
		〒819-0192 福岡県福岡市西区今宿東1丁目1番1号 三菱電機 FA 産業機器株式会社 TEL 092-805-3400	