

## ■サドル選定および注意事項

- ①サドル選定表は、標準的なクレーンとして使用する場合の最大巻上容量と最大スパンを示したものです。
- ②最大輪重とは、サドル選定表の最大巻上容量・最大スパンのクレーンにおいて、ホイストが片側の移動限度まで寄った場合を想定したもので、天井クレーンの設置される建物や走行レール架台が強度に耐えるかどうか判断するのに必要な数値です。
- ③許容輪重とは、車輪に負荷することが出来る最大の荷重です。常態として、許容輪重に近い荷重を負荷した場合の車輪寿命は標準的なクレーンと比べて短くなります。
- ④ダブルレールホイストの高揚程(12m以上)及びガーダの形状によって、走行モータと干渉する場合がありますのでご注意ください。

- ⑤走行用インバータ盤(TIB形)の取付を推奨します。実負荷に対してサドルのモータ容量及び、走行インバータ盤(TIB形)の定格電流に余裕がある選定をした場合、周波数を変更(最大90Hz)することが可能です。但し、車輪、歯車等機械部分の寿命が短くなります。商用駆動の場合、負荷慣性モーメントはモータ慣性モーメントJmの10倍以上としてください。
- ⑥3t以上のクレーンを製造する場合は製造許可(共同申請)が必要です。
- ⑦車輪カバーは付いておりません。必要に応じて製作・取付願います。
- ⑧クレーン(サドル)同士およびストッパーへの衝突は各部の破損や故障の原因となりますので対策を講じてください。

## ■サドル用インバータ制御盤 TIB形

三菱サドルをご検討の際はTIB形サドル用インバータ制御盤もあわせてご検討願います。共用保護盤機能付のTIB-S形、400VシリーズTIB-H形など用途にあわせて選択が可能です。

### 主な特長

- 1 始動、停止時とショックを軽減**  
●滑らかな運転性能により、始動、停止時のショックが少なく吊り荷、建屋の揺れを軽減します。
- 2 効率的な走行速度の設定**  
●1/10速～標準速の範囲で低速、高速を任意に設定でき、作業に最適な速度を選べます。  
●インチャージ操作・ブラッキング(急減速)操作も可能です。
- 3 小型で取付簡単**  
●回生抵抗ユニットを標準装備し、小型で高機能、高性能、クレーンガーダに直接取付けも簡単にできます。
- 4 メンテナンス性の向上**  
●故障モード表示機能を標準装備していますので、万一異常が発生しても異常箇所の判定が容易です。  
●主回路は無接点で信頼性を高め、メンテナンス性が向上しました。
- 5 安全機能を充実させた安心設計**  
●従来の機能(過負荷、回生過電圧保護に加え、入力回路故障検知機能も標準装備しました。
- 6 共用保護盤機能(TIB-S)**  
●遮断機、電源入・切用接触器を装備。このBOX1つでクレーンの共用保護盤を兼ねることができます。  
●照明・プザー等の接触器取付用ネジ穴を用意しています。

標準仕様		
電源	三相、200V・50/60Hz、220V・60Hz、400V・50/60Hz、440V・60Hz(380V・50Hzも使用可)	
操作方法	押ボタン操作対応(2段押込)：1段目低速/2段目高速、低速、高速独立操作 [例](低南、低北、高南、高北)も可	
許容使用頻度	負荷時間率25%ED、始動頻度250回/時	
環境	湿度	-10℃～+40℃(凍結なきこと)
	温度	90%RH以下(結露なきこと)
	雰囲気	腐食性ガスのないこと。塵埃が多くないこと。
保護構造	回生抵抗部以外はIP44相当：簡易屋外形	
給電方式	給電ケーブル	
塗装色	メタリックグレー(マンセルN4.0相当)	

形名と適用機種				
形名	定格電流(A)	クレーンサドル		
		ST,SPシリーズ	FTシリーズ	MT,MPシリーズ
TIB-0.8(S)	5	走行モータ出力：0.4kW以下×2台		
TIB-2.2(S)	11	走行モータ出力：0.75kW以下×2台		
TIB-4.4(S)	22	走行モータ出力：2.2kW以下×2台		
TIB-7.4(S)	33	走行モータ出力：3.7kW以下×2台		



※他社のサドル、サドル用減速機に取り付けられる場合、ノイズの発生等が懸念されますので別途ご照会ください。  
※ノイズフィルタ、ACリアクトルは付いておりません。必要に応じて取付けください。  
※TIB-H(HS)400Vシリーズは特殊品扱いとなりますので別途ご照会ください。  
※屋外で使用の際は、防雨カバーの取り付けや退避場所を準備ください。  
※クレーンの質量・定格荷重及び走行速度により、加減速時間を計算して、TIBの設定を変更する必要があります。

※TIB-11、TIB-15、TIB-22、TIB-30も製作可能です。但しTIB-11～30形の共用保護盤機能付(S)は、製作できません。

三菱電機FA産業機器株式会社

〈技術問い合わせ〉Tel.092-805-3631

本社・工場 ……TEL.092-805-3400 九州支店 ……TEL.092-805-3760  
東日本支店 ……TEL.03-3865-4281 北海道営業所 ……TEL.011-712-3210  
中部支店 ……TEL.052-950-3690 東北営業所 ……TEL.022-302-4709  
西日本支店 ……TEL.06-6886-2330 北陸営業所 ……TEL.076-291-2411  
中国支店 ……TEL.082-890-5201 四国営業所 ……TEL.087-833-7891

ご相談・お問い合わせは

2018年6月

# 軌条形 トップランニング FTシリーズ

大形クレーンサドル  
新発売!

シングル20t-22m、ダブル20t-28mまで30機種を品揃え。仕様にマッチした機種の選択が可能になりました。



### 特長

- フランジ付車輪で安定した走行性能の実現
- 高強度車輪(FCD800)採用で車輪を小径化  
サドル上面フラット設計でガーダとの結合作業が容易
- フレームはチャンネル鋼またはH形鋼を使用  
センターポンチマーク付で作業効率アップ
- ギヤードモータは信頼のSGM-A形を採用  
電圧形ブレーキでインバータ(TIB形)制御に最適  
端子箱付で配線も容易

三菱電機FA産業機器株式会社

# トップランニング形クレーンサドル FT形

## 共通仕様

- 電源：三相 200V 50/60Hz および 220V 60Hz
- 保護構造：屋内形
- 塗装色：サドルフレーム部・ギヤードモータ部に錆止塗装（グレー）

定 格	モータ容量	通電率	始動回数	モータ慣性モーメント Jm(kg・m <sup>2</sup> )			
	1.5kW				25%ED	120回/時	0.0037
	2.2kW					100回/時	0.0062
3.7kW		75回/時	0.0160				

## シングルガーダ

選定表	容量 (t)	STシリーズ			
		FT-20010S	FT-20016S	FT-20022S	FT-20022S
20					
15					
10					
7.5					
5					
■スパン (m)		10	12	14	16

形 名	容量 (t)	最大スパン (m)	モータ容量 (kW)	電流値 (A) (50/60Hz)	走行速度 (m/sec)		最大輪重 (kN)	車輪 (FCD800)		適用レール (kg)	概略質量 (kg) (一対分)		
					50Hz	60Hz		許容輪重 (kN)	車輪径 (mm)				
					FT-07510S	7.5		10	1.5×2			(8.5/7.0)×2	0.417 (25)
FT-07514S	14	48.0	φ200	730									
FT-07518S	18	55.0			φ200		820						
FT-07520S	20	63.6				φ250		930					
FT-10010S	10	10	(9.7/9.1)×2	0.417 (25)					0.5 (30)	108.9	φ250	30,37.50	650
FT-10014S		14			56.0		φ200						
FT-10018S		18			62.7	φ250		890					
FT-10022S	22	72.4	φ315	1400									
FT-15010S	15	10			(9.7/9.1)×2		0.417 (25)		0.5 (30)	108.9	φ250	30,37.50	660
FT-15014S		14				86.0		φ200					
FT-15018S		18	91.5	φ250		1250							
FT-15022S	22	105.3	φ315		1600								
FT-20010S	20	10					(9.7/9.1)×2	0.417 (25)	0.5 (30)	108.9	φ250	30,37.50	810
FT-20016S		16		118.6		φ315							
FT-20022S		22	124.0	φ355	1750								
		22	146.8				154.6	φ355					

## ダブルガーダ

選定表	容量 (t)	STシリーズ			
		FT-20020W	FT-20024W	FT-20028W	FT-20028W
20					
15					
10					
7.5					
5					
■スパン (m)		16	18	20	22

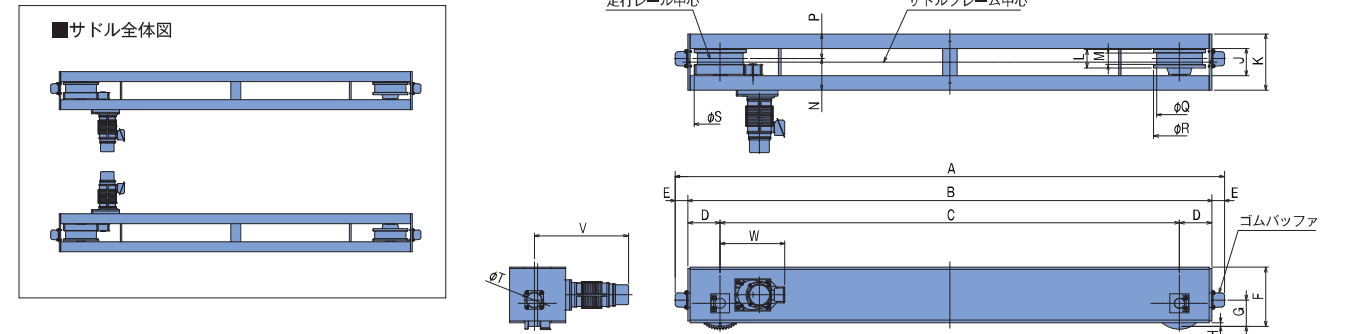
形 名	容量 (t)	最大スパン (m)	モータ容量 (kW)	電流値 (A) (50/60Hz)	走行速度 (m/sec)		最大輪重 (kN)	車輪 (FCD800)		適用レール (kg)	概略質量 (kg) (一対分)		
					50Hz	60Hz		許容輪重 (kN)	車輪径 (mm)				
					FT-07518W	7.5		18	1.5×2			(8.5/7.0)×2	0.417 (25)
FT-07522W	22	80.9	φ250	990									
FT-07528W	28	104.4			φ200		1600						
FT-10018W	10	18				(9.7/9.1)×2		0.417 (25)	0.5 (30)	108.9	φ250	30,37.50	830
FT-10021W		21	94.7	φ250									
FT-10025W		25	108.1		φ315		1500						
FT-10030W	30	130.2	φ400			1950							
FT-15022W	15	22		(9.7/9.1)×2				0.417 (25)	0.5 (30)	108.9	φ315	30,37.50	1500
FT-15026W		26			131.3		φ355						
FT-15030W		30	149.9		φ400	2400							
FT-20020W	20	20	(15.8/15.0)×2	0.417 (25)				0.5 (30)	108.9	φ355	30,37.50	1550	
FT-20024W		24					153.2						φ400
FT-20028W		28			168.4	φ450	2750						
		28	190.8	174.2	φ400								

## サドル選定および注意事項

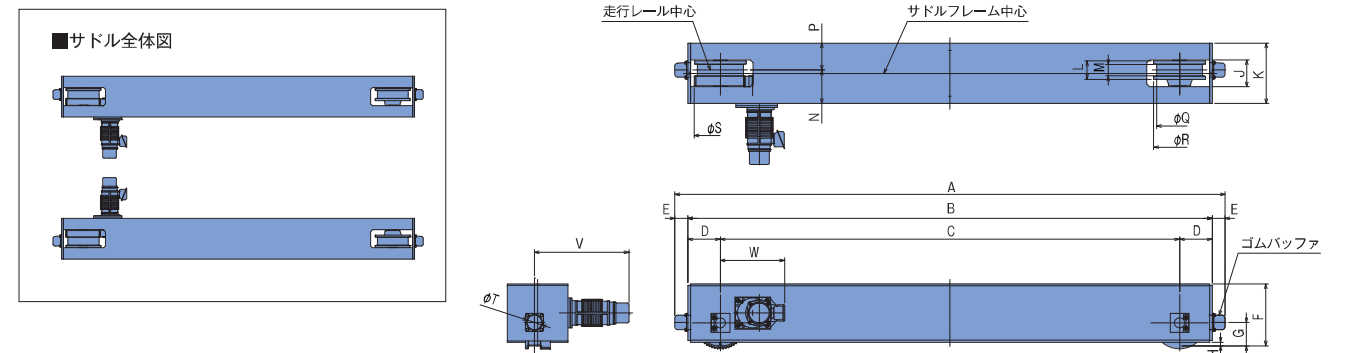
- ダブルレールホイストの高揚程 (12m 以上) 及びガーダの形状によって、走行モータと干渉する場合がありますのでご注意ください。
- 車輪カバーは付いておりません。必要に応じて製作・取付願います。
- 走行用インバータ盤 (TIB 形) の取付を推奨します。  
実負荷に対してサドルのモータ容量及び、走行インバータ盤 (TIB 形) の定格電流に余裕がある選定をした場合、周波数を変更 (最大90Hz) することが可能です。

- 但し、車輪、歯車等機械部分の寿命が短くなります。商用駆動の場合、負荷慣性モーメントはモータ慣性モーメント Jm の10 倍以内としてください。
- ④ クレーン (サドル) 同士およびストッパへの衝突は各部の破損や故障の原因となりますので対策を講じてください。

## 外形図〈チャンネル鋼〉



## 外形図〈H形鋼〉



## 〈シングルガーダ〉

形 名	外形寸法 (mm)																	フレームサイズ			
	A	B	C	D	E	F	G	H	J	K	L	M	N	P	φQ	φR	φS		φT	V	W
FT-07510S	1864	1754	1430	162	55	270	100	20	185	365	125	80	205	160	200	240	250	63	650	387	[ 250×90×9
FT-07514S	2434	2324	2000	162	55	270	100	20	185	365	125	80	205	160	200	240	250	63	650	387	[ 250×90×9
FT-07518S	3044	2904	2580	162	70	270	102	20	185	365	125	80	205	160	200	240	250	80	650	387	[ 250×90×9
FT-07520S	3332	3192	2860	166	70	320	120	20	185	365	125	80	205	160	200	240	250	80	650	387	[ 300×90×9
FT-10010S	1864	1754	1430	162	55	270	100	20	185	365	125	80	205	160	200	240	250	63	650	387	[ 250×90×9
FT-10014S	2434	2324	2000	162	55	270	100	20	185	365	125	80	205	160	200	240	250	63	650	387	[ 250×90×9
FT-10018S	3052	2912	2580	166	70	320	120	20	185	365	125	80	205	160	200	240	250	80	650	387	[ 300×90×9
FT-10022S	3718	3542	3150	196	88	400	175	20	185	385	125	80	215	170	250	290	310	100	652	405	[ 380×100×10.5
FT-15010S	1894	1754	1430	162	70	270	102	20	185	365	125	80	205	160	200	240	250	80	645	400	[ 250×90×9
FT-15014S	2532	2392	2000	196	70	325	125	25	185	365	125	80	205	160	250	290	310	80	647	430	[ 300×90×9
FT-15018S	3148	2972	2580	196	88	400	175	20	185	385	125	80	215	170	250	290	310	100	646	417	[ 380×100×10.5
FT-15022S	3774	3598	3150	224	88	425	160	25	185	415	125	80	230	185	315	355	360	100	647	440	H 400×200×8×13
FT-20010S	1962	1822	1430	196	70	325	125	25	185	365	125	80	205	160	250	290	310	80	647	430	[ 300×90×9
FT-20016S	2872	2732	2290	221	70	405	160	25	185	385	125	80	215	170	315	355	360	80	646	443	[ 380×100×10.5
FT-20022S	3824	3648	3150	249	88	425	180	25	185	415	125	80	230	185	355	395	396	100	647	465	H 400×200×8×13

## 〈ダブルガーダ〉

形 名	外形寸法 (mm)																	フレームサイズ			
	A	B	C	D	E	F	G	H	J	K	L	M	N	P	φQ	φR	φS		φT	V	W
FT-07518W	3044	2904	2580	162	70	270	102	20	185	365	125	80	205	160	200	240	250	80	650	387	[ 250×90×9
FT-07522W	3658	3482	3150	166	88	320	125	20	185	365	125	80	205	160	200	240	250	100	645	400	[ 300×90×9
FT-07528W	4568	4392	4000	196	88	400	175	20	185	385	125	80	215	170	250	290	310	100	646	417	[ 380×100×10.5
FT-10018W	3044	2904	2580	162	70	270	102	20	185	365	125	80	205	160	200	240	250	80	645	400	[ 250×90×9
FT-10021W	3568	3392	3000	196	88	325	130	25	185	365	125	80	205	160	250	290	310	100	647	430	[ 300×90×9
FT-10025W	4148	3972	3580	196	88	400	175	20	185	385	125	80	215	170	250	290	310	100	646	417	[ 380×100×10.5
FT-10030W	4954	4738	4290	224	108	425	160	25	185	415	125	80	230	185	315	355	360	125	647	440	H 400×200×8×13
FT-15022W	3768	3592	3150	221	88	405	180	25	185	385	125	80	215	170	315	355	360	100	646	443	[ 380×100×10.5
FT-15026W	4434	4218	3720	249	108	425	183	25	185	415	125	80	230	185	355	395	396	125	647	465	H 400×200×8×13
FT-15030W	5084	4868	4290	289	108	475	203	25	185	415	125	80	230	185	400	444	444	125	648	488	H 450×200×9×14
FT-20020W	3528	3352	2860	246	88	405	180	25	185	385	125	80	215	170	355	395	396	100	646	465	[ 380×100×10.5
FT-20024W	4184	4008	3430	289	88	460	205	60	185	415	125	80	230	185	400	440	444	100	647	485	H 400×200×8×13
FT-20028W	4854	4638	4000	319	108	545	230	45	185	415	125	80	230	185	450	490	511	125	700	520	H 500×200×10×16